

施工前の確認・耐荷重の目安値

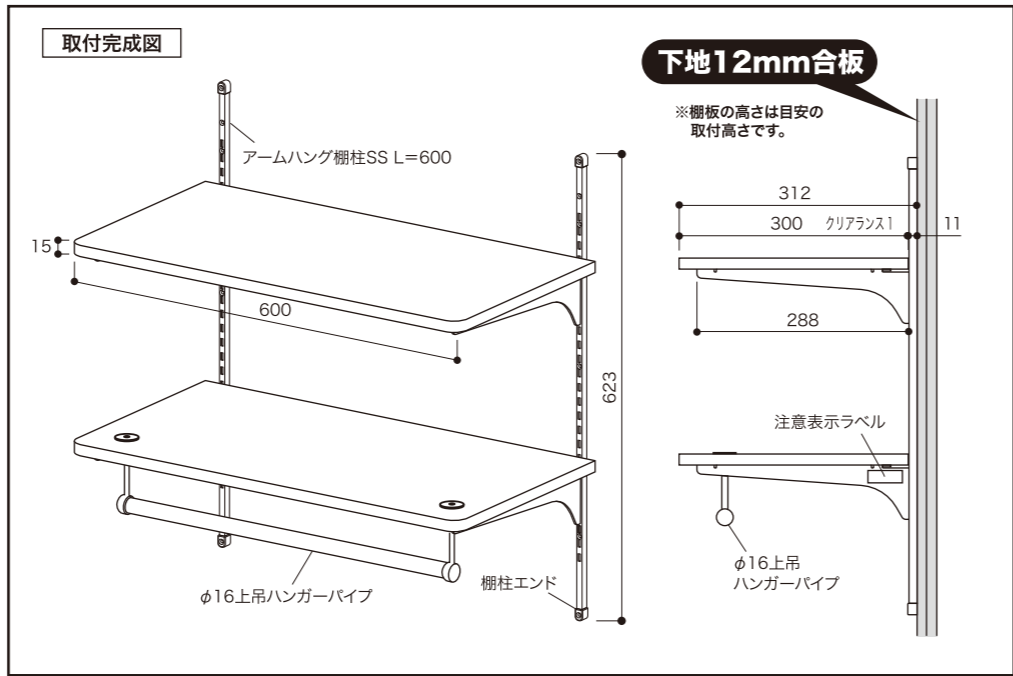
注意 下地条件

施工する壁面に必ず下地合板(12mm厚以上)もしくは、それと同等以上の壁補強を行なってください。

本製品は基本的に重量物を収納するために設計されておりません。耐荷重値以内の収納物であっても、集中的な荷重や、乱暴な積載は避けください。

●記載の耐荷重値は等分布荷重の場合の値です。また、棚板についてはアートランバー(弊社製品)を使用した場合の計測結果をもとにしております。それ以外の条件にてご使用の場合はこの限りではありません。

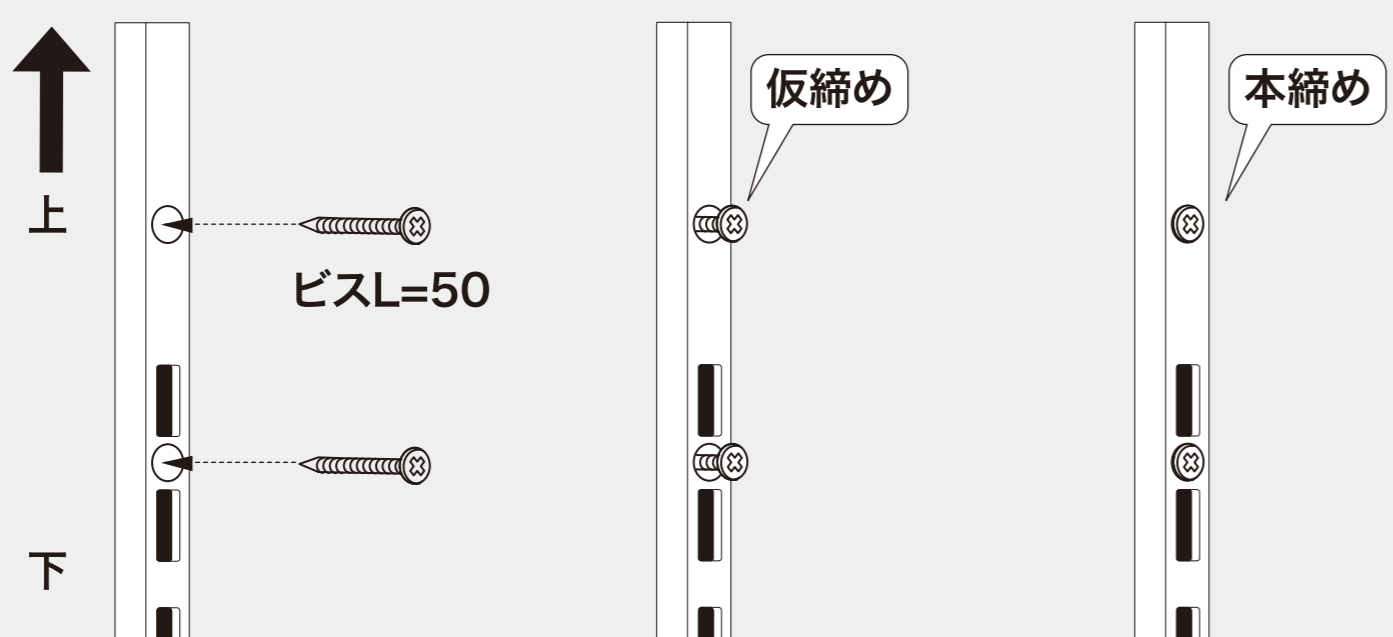
パーツ	耐荷重の目安値	※但し、ハンガーパイプの耐荷重の目安値は5kg以下 ※左記は耐荷重の目安値であり、保証値ではありません。
棚板上段 (ハンガーパイプなし)	10kg以下	
棚板下段 (ハンガーパイプあり)	10kg以下※ (ハンガーパイプに掛かる荷重も含む)	



部材	仕様	数量	備考
棚柱	長さ: 190mm (全長: 228mm)	2本	
棚柱エンド	長さ: 11.3mm	4個	
ビスL=50	長さ: 50mm	12本	
パイプ	径: φ16mm	1本	
両端ブラケット	長さ: 78.5mm	2セット	
棚受	長さ: 288mm	2枚	
棚板	長さ: 600mm	1枚	

1 棚柱 (1本目) の取り付け

● 囲み部分・全8カ所のビス止め位置に、まずキリでφ2~2.5mmくらいの下穴を開け、本紙を取り除いた後、棚柱を下穴にあわせて、ビスL=50で約8割くらいに仮締めします。すべてのビス止め位置を仮締めした後、本締めを行なってください。



注意 設置する際、棚柱の上下にご注意ください。棚柱の端部にビス穴が2カ所ある方を上側にしてください。

必ずお読みください

洗濯機上部収納 ランドリー可動棚 施工説明書

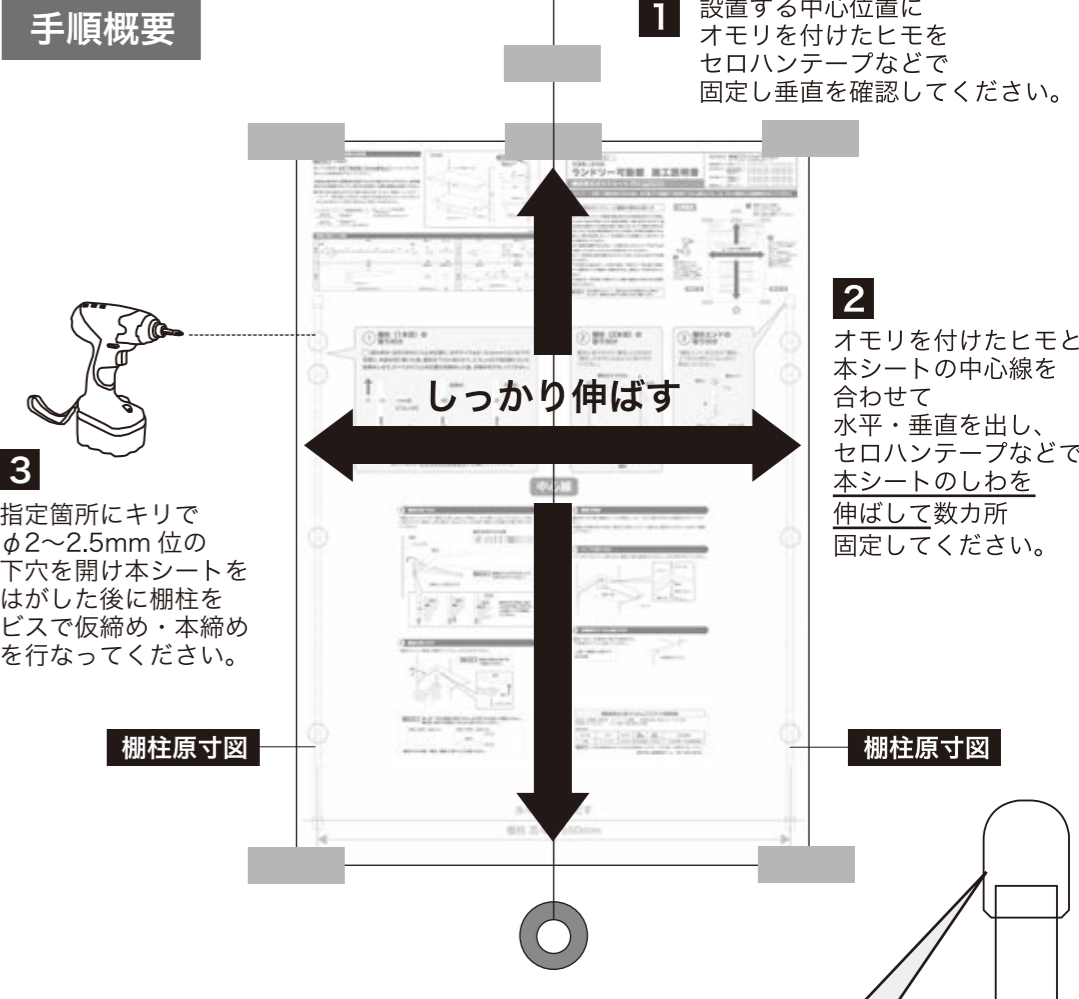
棚柱取付ガイドシート

ガイドシートを使って棚柱を取り付ける前に、必ず施工する壁面に下地合板(12mm厚以上)もしくは、それと同等以上の壁補強を行なってください。

南海プライウッド株式会社
 本社 〒760-0067 香川県高松市松島町1-15-10
 香川県高松グループ 香川県 第1-2-3チーム TEL(087)825-3621 FAX(087)825-3645
 徳島県高松グループ 徳島県 第1-2-3チーム TEL(087)825-3632 FAX(087)825-3695
 岡山県高松グループ 岡山県 第1-2-3チーム TEL(087)825-3633 FAX(087)825-3695
 広島県高松グループ 広島県 第1-2-3チーム TEL(087)825-3634 FAX(087)825-3648
 西日本高松グループ 西日本 第1-2-3チーム TEL(087)825-3622 FAX(087)825-3646
 東日本高松グループ 東日本 第1-2-3チーム TEL(087)825-3623 FAX(087)825-3647
 特許営業グループ 特許 第1-2-3チーム TEL(087)825-3662 FAX(087)825-3669

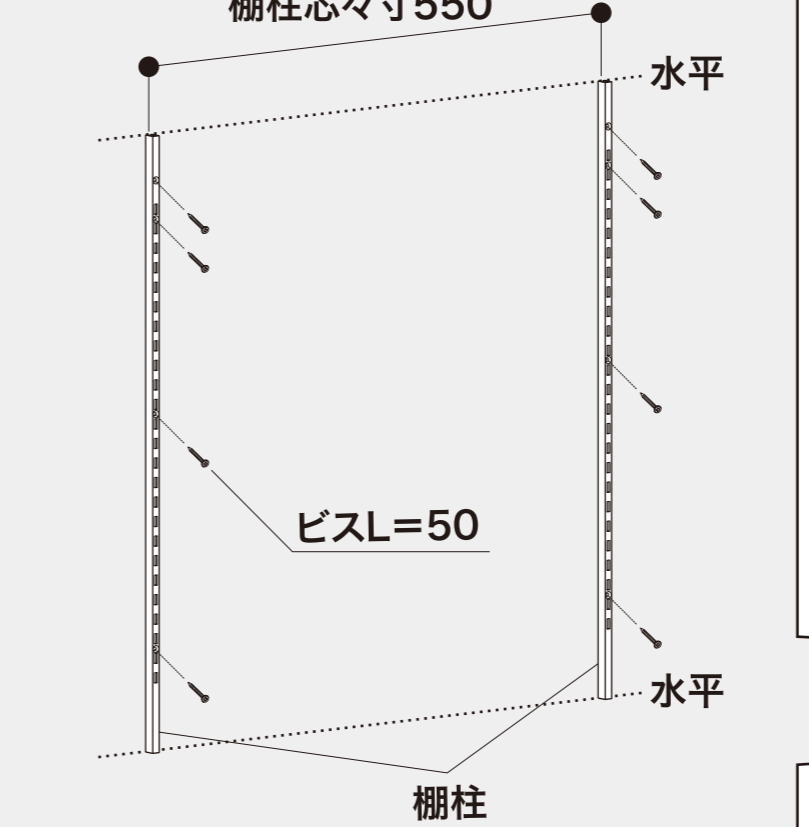
- #### 棚柱取付ガイドシート機能の便利な使い方
- 本シートはランドリー可動棚の棚柱部分のみの図面を原寸大で再現しています。右記の手順で、水平・垂直を確認して壁に固定するだけで、棚柱の取付位置やビスの固定位置が、墨出しをしなくても簡単に割り出せます。オモリとなる穴開き硬貨などにヒモを結び、本体取付位置の中心に垂らして壁に固定後、本シート中心線をヒモの垂直ライン合わせて、水平・垂直をだしてください。
 - 水平・垂直が確認できたら本シートを数カ所、セロハンテープなどで固定してください。オモリとヒモは取り外してしてください。
 - 本シート固定後、指定位置の中心にキリでφ2~2.5mm位の下穴を開けてください。
 - 下穴を開けた後は本シートを取り除き、下記の①~③の施工手順にそって棚柱をビスで仮締め・本締めを行ない、棚柱エンドを取り付けてください。
 - その後は④~⑧の施工手順にそって、棚受・棚板などの取り付けを順次行なってください。

注意 紙の伸縮などによって、本紙正法に多少の誤差が生じる場合があります。最終的には金尺で正確な寸法をご確認ください。



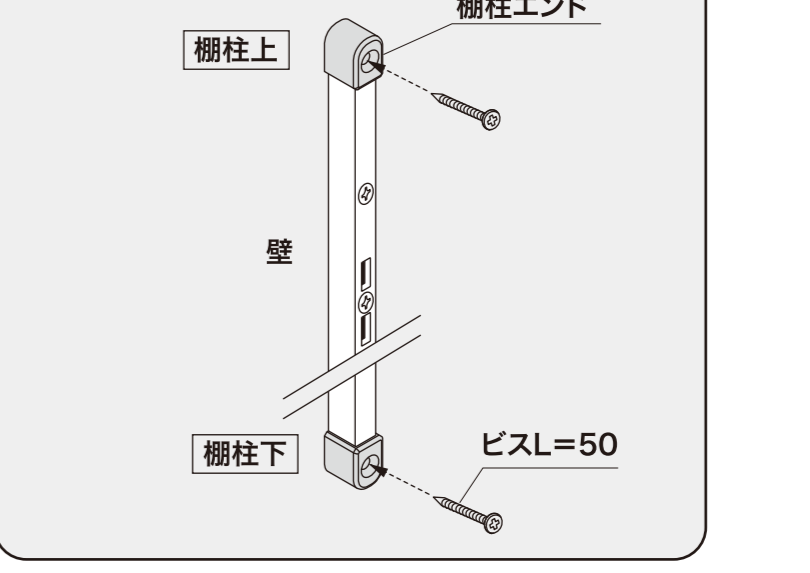
2 棚柱 (2本目) の取り付け

最初に取り付けた「棚柱」と2本目の「棚柱」が水平になるように取り付けてください。



3 棚柱エンドの取り付け

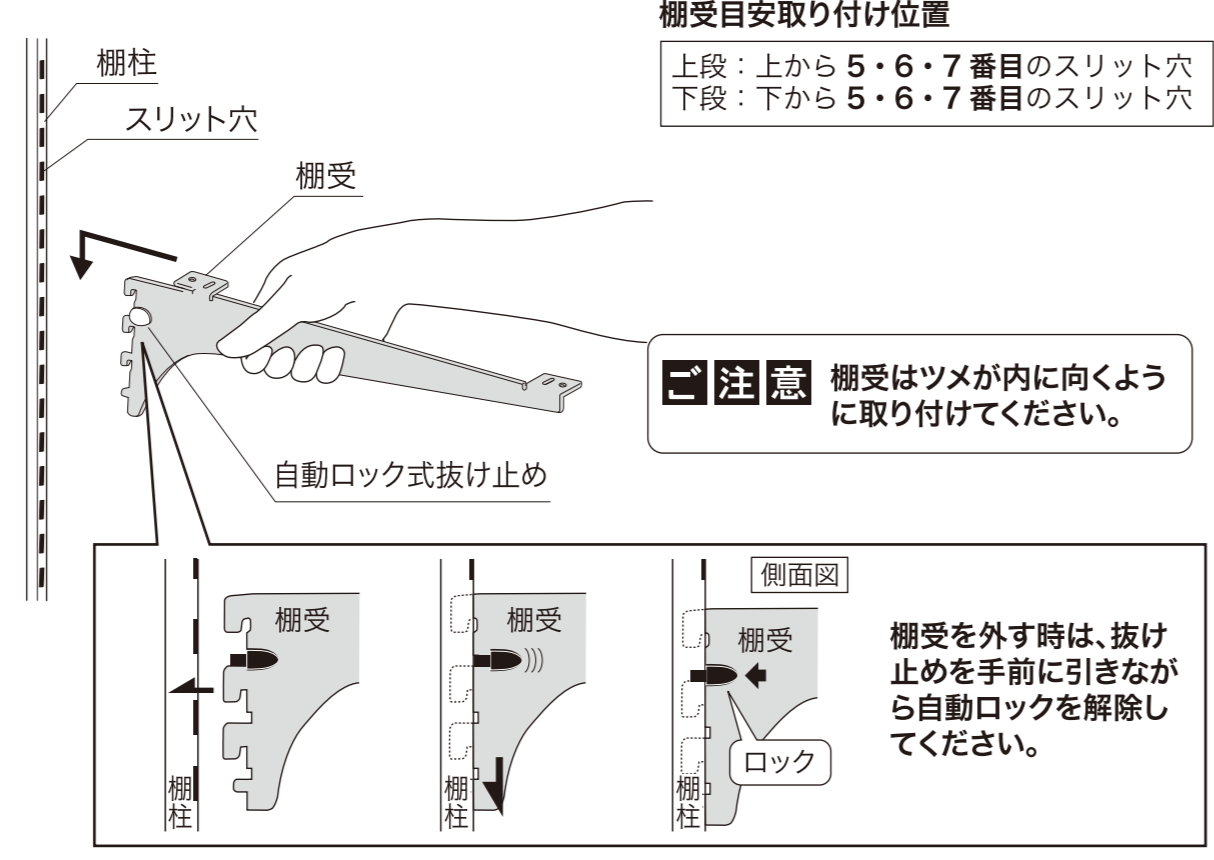
「棚柱エンド」を左右の「棚柱」・上下計4カ所にビスL=50で固定してください。



中心線

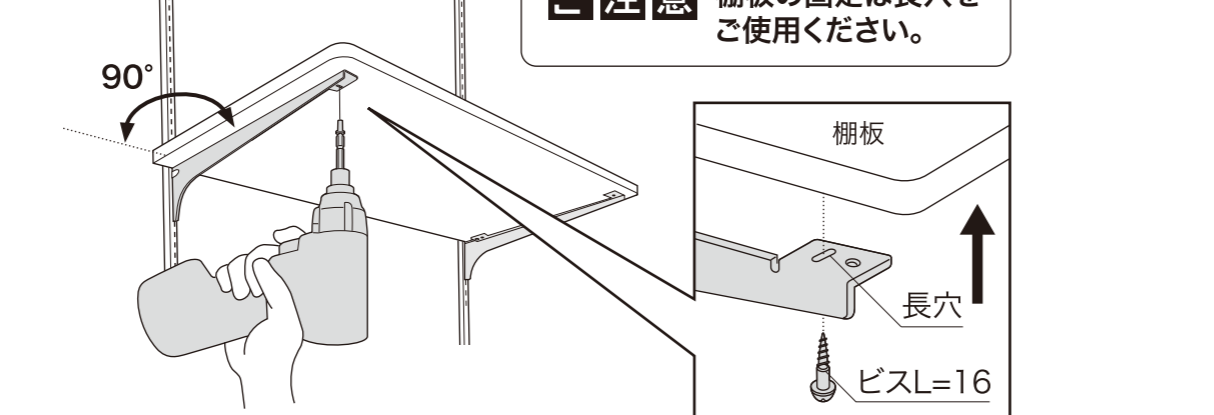
4 棚受の取り付け

「棚柱」のスリット穴に「棚受」を差し込み、爪部をしっかりと押し込んでください。1本目に取り付けた「棚受」と同じ高さになるように、2本目の「棚受」も同様の手順で取り付けてください。



5 棚板の取り付け

「棚受」の上に「棚板」を載せて、ビスL=16で止めてください。



注意 ●上段・下段で棚板は異なります。必ず取り付け前にご確認ください。 ●R加工部が手前側になるように取り付けてください。

棚板(上段用)	貫通穴なし	棚板(下段用)	貫通穴あり

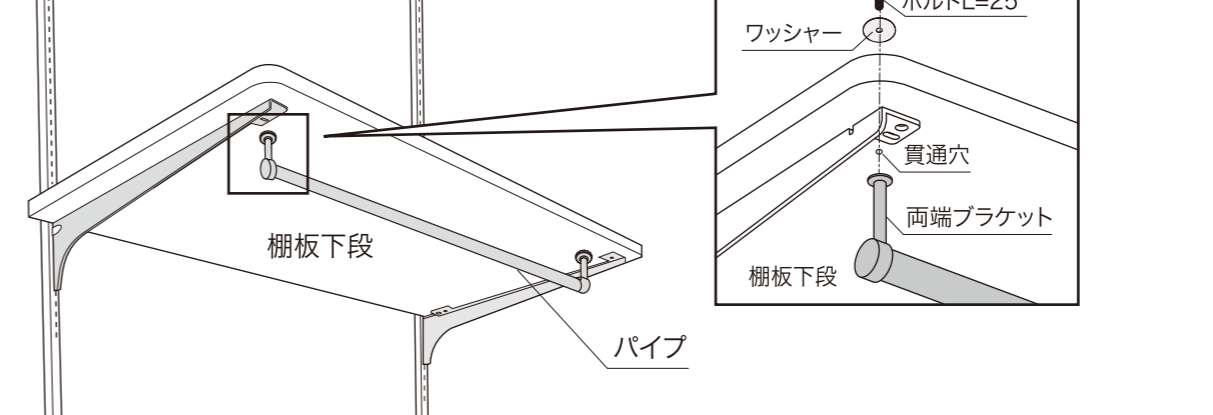
●取り付けの際、「棚受」「棚板」の落下にご注意ください。

6 棚板の移動

棚板取り付け後、棚板を上下に移動し、スムーズに可動できるかの確認を行なってください。 ※棚板の位置を変える時に、棚受の爪部が入りにくい場合は、棚受のビスを少しゆるめて調整してください。

7 パイプの取り付け

パイプをブラケットに取り付け、棚板下段の貫通穴にボルトL=25で取り付けてください。



8 注意表示ラベルの貼り付け

棚板1枚につき棚受片側の内側部分に「注意表示ラベル」を貼ってください。



建築基準法に基づくホルムアルデヒド発散等級

製品名: 洗濯機上部収納 ランドリー可動棚 製造者名称: 南海プライウッド(株)
 発散区分: F☆☆☆☆ ロット番号: 製品梱包に記載

部材・部位	材料名	表示区分	認定・登録種類	認定・登録番号	認定登録機関
棚板	アートランバー	F☆☆☆☆	自主表示登録	K-000091	(一社)日本建材・住宅設備産業協会

この用紙は建築基準法に基づく納入部材の確認書類となりますので、大切に保管して工事責任者へ渡してください。
 問合せ先: 品質管理チーム 087-894-8025

水平・垂直をだす
棚柱 芯々寸 550mm